

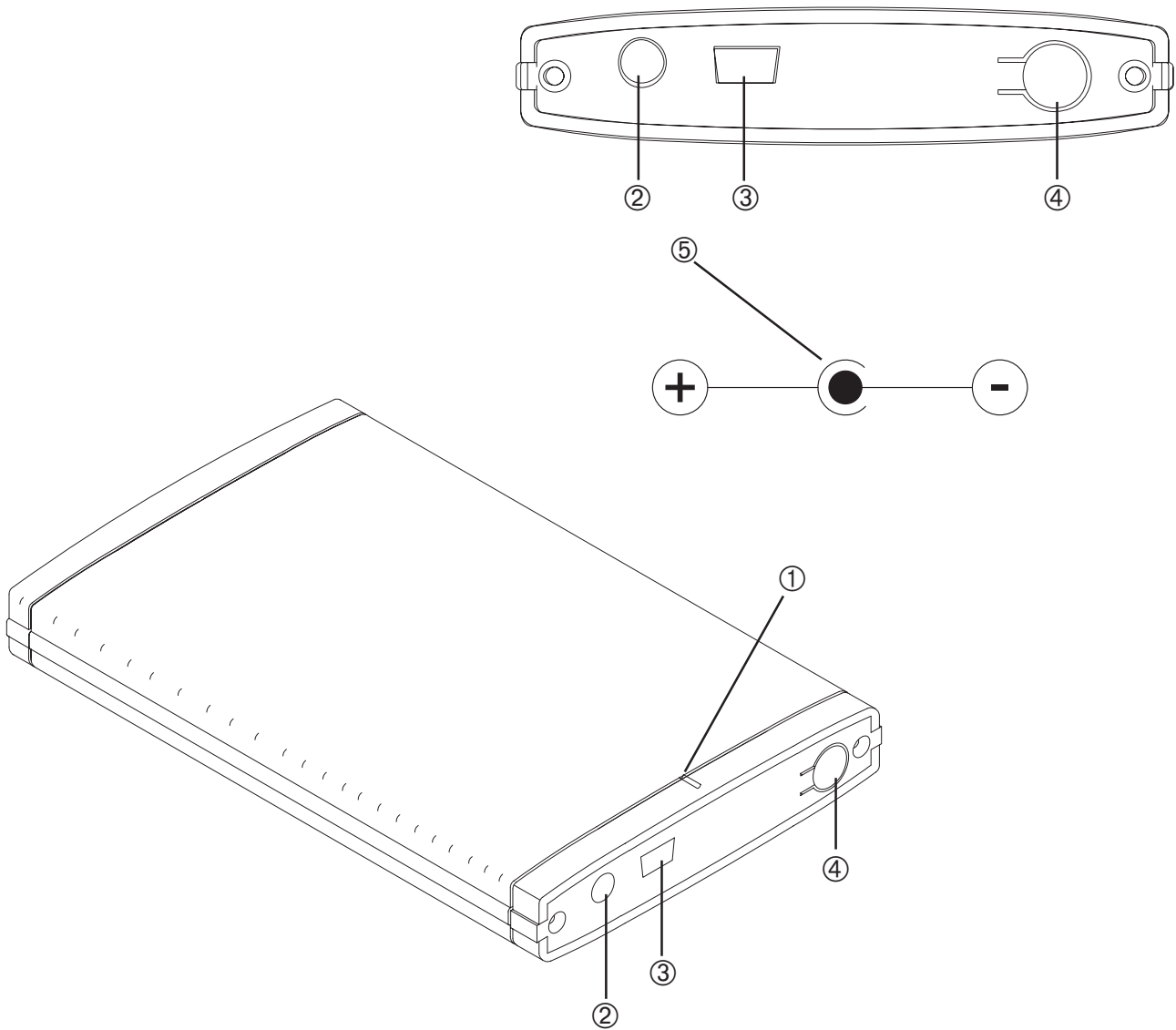
TEAC®

HD-15TM

Externes USB-Festplattenlaufwerk
External USB Hard Drive
Lecteur de disque dur USB externe
Unità a disco rigido USB esterna
Unidad de disco duro externo USB
Externí USB-jednotka pevného disku
Внешний USB-жесткий диск
Zewnętrzny napęd dyskowy z interfejsem USB

Handbuch
User's Manual
Manuel
Manuale
Manual
Průručka uživatele
Руководство к эксплуатации
Podręcznik obsługi

Windows and Macintosh



Copyright © 2005, TEAC Corporation. All rights reserved. Edition: November 2005

- Alle in diesem Druckwerk mitgeteilten Daten, Merkmale und Beschreibungen können sich jederzeit und ohne besondere Ankündigung ändern.
- Alle enthaltenen Firmennamen und Produktbezeichnungen sind Warenzeichen der jeweiligen Inhaber. Alle Rechte vorbehalten.

- Changes in specifications and features may be made without notice or obligation.
- Company and product names provided herein are trademarks of their respective companies.

- Toutes les informations données dans ce manuel peuvent être modifiées à tout moment sans avis spécial.
- Toute raison sociale et désignation de produit constitue une marque de fabrique du propriétaire respectif.

- Tutti i marchi ed i nomi commerciali costituiscono i marchi di fabbrica dell'attuale proprietario.
- Tutte le informazioni contenute nel presente manuale istruzioni possono essere modificate in qualsiasi momento senza preavviso.

- Todos los datos de este manual, características y descripciones pueden modificarse en cualquier momento y sin previo aviso.
- Todos los nombres de empresas y denominaciones de productos contenidos aquí son marca registrada del propietario correspondiente.

- Todos os nomes comerciais e designações de produtos aqui incluídos são marcas registadas dos respectivos titulares.
- Todos os dados, características e descrições apresentados no presente impresso podem ser alterados em qualquer momento e sem aviso prévio.

- Вся информация содержащаяся в настоящем документе, может в любое время претерпеть известные изменения без специального предупреждения.
- Все содержащиеся в настоящем документе названия фирм и изделий являются товарным знаком владельцев.

- Wszystkie dane zawarte w tym podręczniku, właściwości i opisy mogą ulec zmianie w dowolnym momencie i bez stosownego uprzedzenia.
- Wszystkie podane tu nazwy firm i produktów są znakami towarowymi każdego z właścicieli. Wszelkie prawa zastrzeżone.

- Všechny údaje, znaky a popisy uvedené v této tiskovině se mohou kdykoli a bez zvláštního oznámení změnit.
- Všechny zde uvedené názvy firem a označení výrobků jsou ochrannými známkami příslušných majitelů. Všechna práva vyhrazena.

DEUTSCH

Sie haben sich mit dem TEAC HD-15TM für eines der leistungsstärksten USB-2.0-Festplattenlaufwerke auf dem Markt entschieden. Zudem hat es äußerst kompakte Abmessungen.

- **Lieferumfang:** externes USB-Festplattenlaufwerk, CD, USB 2.0/1.1 Schnittstellenkabel, dieses Handbuch
- **Speicherkapazität:** USB2.0-Festplatte ab 40 GB; weitere Kapazitäten sind verfügbar, die zutreffende Angabe ist auf der Verpackung zu finden.
- **Schnittstelle:** USB 2.0/1.1 (Universal Serial Bus)
- **Energieaufnahme:** Gleichspannung 5 V/1 A
- **Abmessung:** 82 mm (B) x 17 mm (H) x 128 mm (T)
- **Gewicht:** ca. 130 g
- **Zulässige Arbeitsposition:** horizontal oder vertikal
- **Arbeitstemperatur:** -10°C bis 60°C (Betrieb)
- **Sicherheitsstandards:** CE

Systemvoraussetzungen

- **USB-Schnittstelle** (USB 2.0 oder USB 1.1)
- **Windows:** IBM PC (bzw. kompatibel) mit Pentium III Prozessor und mindestens 600 MHz Taktfrequenz, Windows 98SE/Me/2000/XP (vollständige Installation, keine Upgrades, die jeweils aktuellen Service Packs müssen installiert sein; Windows 95 und NT 4.0 werden nicht unterstützt), 64 MB RAM, CD-ROM-Laufwerk (für Windows) und/oder Zugriff auf das Internet (um die Treiber per Download zu beziehen)
- **Macintosh:** Apple Macintosh G3 Computer (oder mit neuerem Prozessor), Mac OS 8.6/9.x/10x oder neuer (ältere Versionen werden nicht unterstützt, bei 8.6 muss USB mindestens in der Version 1.41 vorliegen), 32 MB RAM

Installation

Hinweis: Installieren Sie für Windows98/98SE zuerst den Treiber.

Schalten Sie Ihren Rechner ein. Stecken Sie den größeren Stecker des mitgelieferten USB-Verbindungskabels an der USB-Schnittstelle Ihres Computers an. Stecken Sie das andere Ende des USB-Verbindungskabels in die USB-Buchse ③ auf der Rückseite Ihrer USB-Festplatte. Vergewissern Sie sich, dass die LED ① auf der Vorderseite der TEAC USB-Festplatte aufleuchtet.

Stellen Sie unbedingt sicher, dass der Stecker des gegebenenfalls zum Einsatz kommenden externen Netzteils (5V Gleichspannung, 1A min.) richtig gepolt ist. Der Minuspol muss auf dem inneren Mittelkontakt liegen, während Plus mit der äußeren Hülse verbunden ist (⑤ → ②).

Hinweis: Verpolte Zuleitungen können die TEAC Festplatte beschädigen.

Treiber

Windows98/98SE: Legen Sie die mitgelieferte CD in Ihr CD-Laufwerk ein. Wählen Sie **External Enclosure** aus der rechten Menüleiste. Wählen Sie **Via Technology Inc.** Wählen Sie **USB 2.0 Drivers for Windows98SE**, um den Treiber zu installieren. Folgen Sie den Anweisungen auf dem Bildschirm.

WindowsME/2000/XP: Für das TEAC HD-15TM müssen keine Treiber installiert werden. Als Plug-and-Play-Gerät wird es automatisch erkannt.

Windows zeigt ein Symbol für die USB-Festplatte im Fenster **Arbeitsplatz** an.

Macintosh: Ihr Macintosh erkennt automatisch die USB-Festplatte und zeigt auf dem Desktop ein entsprechendes Symbol an.

Es kann einige Minuten dauern, bis die USB-Festplatte beim Macintosh angemeldet ist, wenn sie zum ersten Mal angeschlossen wird. Während des Anmeldevorgangs darf die USB-Festplatte auf keinen Fall abgesteckt oder ausgeschaltet werden.

Wichtige Hinweise

Erscheint in **Arbeitsplatz** keine zusätzliche Festplatte, gehen Sie wie im Anschluss beschrieben vor.

Windows

Betriebssysteme wie Windows 98 oder ME können nicht mit NTFS arbeiten. In einem solchen Fall muss die Festplatte mit FAT32 formatiert werden. Sie können die Neuformatierung der Festplatte mit dem Windows eigenen Tool „fdisk“ oder Fremdsoftware wie Partition Magic, etc. durchführen. Eine genaue Beschreibung hierüber finden Sie auf unserer Website unter www.teac.de/support.

Macintosh

TEAC empfiehlt, die USB-Platte vor dem Einsatz mit Hilfe des Dienstprogramms des Mac OS 10 X Betriebssystems neu einzurichten. Beim Mac OS 9.2 und älteren Mac-Betriebssystemen ist das Einrichten von Partitionen nur mit zusätzlicher Software möglich.

Mac 8.6 bis 9.2x: Wählen Sie das Laufwerkssymbol an. Wählen Sie im Menü die Option **Finder>Special>Erase Disk**.

Mac OS 10.x: Wählen Sie **Disk Utilities** aus dem Ordner **Utilities**. Klicken Sie das externe Laufwerk an. Partitionieren/formatieren Sie das Laufwerk entsprechend Ihrer Anforderungen.

Das Installieren der Applikation „VBTUCopy“


Die Applikation ist nur für Windows verfügbar. Beim Macintosh arbeitet das Gerät ausschließlich als normaler Massenspeicher.

Schließen Sie das Gerät vor dem Installieren der Applikation unbedingt an Ihrem PC an.

1. Legen Sie die mitgelieferte CD in Ihr CD-Laufwerk ein.
2. Wählen Sie **External Enclosure** aus der rechten Menüleiste.
3. Wählen Sie **Via Technology Inc.**
4. Doppelklicken Sie auf **VBTUCopy**, um die Applikation zu installieren.
5. Folgen Sie den Anweisungen auf dem Bildschirm.
6. Nach erfolgter Installation finden Sie das Symbol für die Applikation auf der rechten unteren Seite.

Das mitgelieferte VBTUCopy Programm erlaubt nach entsprechendem Konfigurieren das Sichern (Backup), Wiederherstellen (Restore) und Synchronisieren von Dateien. Dazu werden zunächst in einer Liste die zu bearbeitenden Dateien und Ordner gespeichert. Soll nun z.B. eine Sicherungskopie erstellt werden, muss nur noch die Taste ④ am Gerät betätigt werden. Weitere Details dazu sind in der Online-Hilfe (**VBTUCopy.hlp**) zum Programm zu finden.

Das Abstecken der USB-Platte vom Computer

Windows: Klicken Sie mit der linken Maustaste auf das Icon  in der Taskleiste in der rechten unteren Ecke des Bildschirms. Klicken Sie mit der linken Maustaste auf das in Frage kommende Laufwerk. Nach einigen Sekunden erscheint die Nachricht, dass das Laufwerk jetzt gesichert vom PC abgesteckt werden kann. Klicken Sie auf „OK“ und stecken Sie das USB-Kabel ab.

Macintosh: Ziehen Sie das Symbol für die USB-Festplatte auf das Mülleimer-Symbol auf Ihrem Desktop. Danach können Sie die USB-Festplatte abstecken.

Sicherheitshinweise

Um Brandgefahr und elektrische Schläge zu vermeiden, dürfen Sie das Gerät auf keinen Fall Feuchtigkeit oder Regen aussetzen.

Versuchen Sie nicht das Gerät zu öffnen, da dies zu einem elektrischen Schlag führen kann. Überlassen Sie Reparatur und Wartung dem dafür autorisierten Personal.

ENGLISH

Thank you for purchasing the TEAC External USB 2.0/1.1 Hard Drive kit. The HD-15TM is one of the most compact high performance USB hard drives on the market today.

- **Package Contents:** external USB Hard Drive, CD, USB 2.0/1.1 interface cable, this user's manual
- **Capacity:** USB2.0-HDD with 40GB or higher; further capacities are available, please refer to the values on the packaging
- **Interface:** USB 2.0/1.1 (Universal Serial Bus)
- **Dimensions:** 82mm (W) x 17mm (H) x 128mm (D)
- **Weight:** appr. 130g
- **Power Requirement:** DC 5V/1A
- **Installation:** horizontal or vertical
- **Temperature:** -10°C to 60°C (operating)
- **Safety Standards:** CE

System Requirements

- An available USB port (USB version 1.1 or 2.0)
- **Windows:** IBM PC-compatible Pentium III 600MHz computer, Windows 98SE/Me/2000/XP (full installation, no upgrades, make sure that your operating system has the latest service pack installed; Windows 95 and NT 4.0 are not supported), 64MB of RAM, CD-ROM drive (for Windows) and/or Internet access (to download driver software)
- **Macintosh:** Apple Macintosh G3 (or higher processor) computer, Mac OS 8.6 / 9.x / 10x or later (earlier versions are not supported, under OS 8.6 the USB support has to be at least version 1.41), 32MB RAM

Installation

Important: For Windows98/98SE first install the driver.

Turn on the power to your computer. Connect the wider plug of the included USB 2.0 cable to a USB port on your computer. Connect the other end of the USB 2.0 cable to the USB 2.0 port ③ on the rear panel of the USB hard drive. Confirm that the Power LED ① on the USB hard drive lights up.

Ensure under any circumstances that the plug of the optional power supply (5V DC, 1A min.) achieves the correct polarity. Minus has to be connected to the inner contact while plus has to be applied over the outer part of the plug (⑤ → ②).

Note: With wrong polarity severe damage may occur to the TEAC USB hard drive.

Driver

Windows98/98SE: Place the provided CD in your CD-ROM drive. Select **External Enclosure** icon from the right menu bar. Select **Via Technology Inc.** Select **USB 2.0 Drivers for Windows98SE** to install its drivers. Please follow the instructions on the screen.

WindowsME/2000/XP: There is no need to install drivers for your TEAC HD-15TM. As a plug-and-play device it is recognized automatically.

Windows displays an icon for the USB hard drive in the **My Computer** panel.

Macintosh: The Macintosh automatically detects the USB hard drive and displays the icon for the USB hard drive on your Macintosh desktop. It may take a couple of minutes to mount the USB hard drive on your desktop the first time you connect it to the system. Do not disconnect the USB hard drive, or cut the power to the USB hard drive, during this process.

Important Notes

If you don't see any additional drive (HDD) in **My Computer** proceed as described in the following.

Windows

Because operating systems like Windows 98 and ME are not able to work with NTFS the hard disk has to be formatted with FAT32. To do this you may use the native windows tool "fdisk" or third party software like Partition Magic. A detailed description you will find on our website www.teac.de/support.

Macintosh

TEAC recommends that you re-initialize the USB hard drive using the Mac OS 10 X Disk Utility. Mac OS 9.2 and older does not support creating partitions on an external drive. To do that you would need to purchase additional software. Initializing is no problem on all OS.

Mac 8.6 to 9.2x: Highlight the drive icon. Select from the top bar menu the option **Finder> Special>Erase Disk**.

Mac OS 10.x: Select **Disk Utilities** from the folder **Utilities**. Choose your external enclosure and partition & format to meet your requirements.

"VBTUCopy" Application Installation


This application is available for Windows only. For Macintosh platforms the unit can be operated as a conventional mass storage only.

Please connect the external enclosure before installing this application.

1. Place the provided CD in your CD-ROM drive.
2. Select **External Enclosure** icon from the right menu bar.
3. Select **Via Technology Inc.**
4. Select **VBTUCopy** to install the application.
5. Please follow the instructions on the screen.
6. After completing the Setup program installation, locate the application icon on the bottom right side to activate.

The provided VBTUCopy program allows to backup, restore and synchronize files after it was appropriately configured. To achieve this the files and folders in question have to be included and stored in a list box. If for example a backup has to be made the only thing to do is to press the button ④ on the unit. For further details please refer to the online help file (**VBTUCopy.hlp**).

Disconnecting the USB Hard Drive from a Computer

Windows: Left-click on the Hardware disconnecting icon  on the Taskbar at the lower right of the screen. Left-click on the applicable drive. The message that the USB storage device can be safely disconnected appears in a few seconds to allow you to remove the USB cable connecting the drive and the computer. Click the OK button to pull out the USB cable.

Macintosh: Drag the icon for the USB hard drive to the Trash icon on the Macintosh desktop. You may now safely disconnect the USB hard drive from your computer.

Safety Precautions

To prevent fire or shock, do not expose the unit to moisture or rain.

To prevent electrical shock, do not attempt to disassemble the hard drive. Refer servicing to authorized personnel.

FRANÇAIS

Avec le TEAC HD-15TM, vous avez opté pour un des lecteurs de disques durs USB 2.0 les plus puissants sur le marché. De plus, les dimensions du lecteur sont extrêmement compactes.

- **Contenu de la livraison:** lecteur de disques durs USB externe, CD, câble de prise USB 2.0/1.1, ce manuel
- **Capacité de mémoire** disque dur USB2.0 à partir de 40 Go; d'autres capacités sont disponibles, l'indication correspondante figure sur l'emballage
- **Interface** USB 2.0/1.1 (Universal Serial Bus)
- **Dimensions** 82 mm (l) x 17 mm (h) x 128 mm (p)
- **Poids** env. 130 g
- **Consommation en énergie** tension continue 5V/1A
- **Positions de travail autorisées** horizontale ou verticale
- **Température** -10°C à 60°C (service)
- **Normes de sécurité** CE

Systeme requis

- Une prise USB (USB 2.0 ou USB 1.1)
- **Windows:** PC compatible avec les PC IBM avec processeur Pentium III et une vitesse d'horloge d'au moins 600 MHz, Windows 98SE/Me/2000/XP (installation complète, aucune mise à jour, les Service Packs respectivement actuels doivent être installés; Windows 95 et NT 4.0 ne sont pas soutenus), 64 Mo RAM, un lecteur de CD-ROM (pour Windows) et/ou l'accès à l'Internet (afin de pouvoir télé-réceptionner les pilotes)
- **Macintosh:** Ordinateur Apple Macintosh G3 (ou avec un processeur plus récent), Mac OS 8.6 /9.x / 10.x ou plus récent (Les versions plus anciennes ne sont pas soutenues. Dans la version 8.6, il faut disposer d'un USB de la version 1.41 minimum.), 32 Mo RAM

Installation

Remarque: Installez tout d'abord le pilote pour Windows98/98SE.

Enclenchez l'ordinateur. Branchez le plus grand connecteur du câble de liaison USB contenu dans la livraison à la prise USB de votre ordinateur. Branchez l'autre extrémité du câble de liaison USB dans la prise USB ③ sur la face arrière de votre lecteur de disques durs USB. Assurez-vous que la LED ① sur la face avant du lecteur de disques durs TEAC USB est allumée.

Vérifiez absolument que la position des pôles du connecteur de l'alimentation externe éventuellement utilisée (5V en tension continue, 1 A minimum) est correcte. Le pôle négatif doit se trouver sur le contact central intérieur, tandis que le pôle positif est relié à la douille extérieure (⑤ → ②).

Remarque: Les lignes d'alimentation à polarisation incorrecte peuvent endommager le lecteur de disque dur TEAC.

Pilotes

Windows98/98SE: Insérez le CD contenu dans la livraison dans votre lecteur de CD. Sélectionnez **External Enclosure** dans la barre de menus droite. Sélectionnez **Via Technology Inc.** Sélectionnez **USB 2.0 Drivers for Windows98SE** pour installer le pilote. Veuillez suivre les instructions visualisées à l'écran.

WindowsME/2000/XP: Il n'est pas nécessaire d'installer des pilotes pour le TEAC HD-15TM. Il est reconnu automatiquement en tant qu'appareil plug-and-play.

Windows affiche une icône pour le lecteur de disques durs USB dans la fenêtre **Poste de travail**.

Macintosh: Votre Macintosh reconnaît automatiquement le lecteur de disques durs USB et affiche une icône correspondante sur l'ordinateur de bureau. Si le lecteur de disques durs USB est raccordé pour la première fois, cela peut durer quelques minutes jusqu'à ce qu'il soit annoncé au Macintosh. Pendant la procédure d'annonce, le lecteur de disques durs ne doit en aucun cas être déconnecté ou mis hors tension.

Remarques importantes

Procédez comme décrit ci-après si aucun disque dur supplémentaire n'apparaît dans le **Poste de travail**.

Windows: Cependant, les systèmes d'exploitation comme Windows 98 ou ME ne peuvent pas travailler avec NTFS. Dans un tel cas, le disque dur doit être à nouveau formaté avec FAT32. Vous pouvez procéder au nouveau formatage avec l'outil «fdisk» propre à Windows ou avec un logiciel externe, tel que «Partition Magic», etc. Vous trouverez une description détaillée à ce sujet sur notre site Web www.teac.de/support.

Macintosh: La société TEAC recommande de configurer nouvellement le lecteur USB avec le programme utilitaire du système d'exploitation Mac OS 10 X, avant de l'utiliser. Avec Mac OS 9.2 et les anciens systèmes d'exploitation Mac, la configuration de partitions n'est possible qu'avec un logiciel supplémentaire.

Mac 8.6 à 9.2x : Sélectionnez le symbole de lecteur. Sélectionnez dans le menu l'option **Finder>Special>Erase Disk**.

Mac OS 10.x : Sélectionnez **Disk Utilities** dans le dossier **Utilities**. Cliquez sur le lecteur externe. Créez des partitions sur le lecteur ou formatez celui-ci en fonction de vos besoins.

L'installation de l'application «VBTUCopy»


L'application est disponible uniquement pour Windows. Avec Macintosh, l'appareil fonctionne exclusivement comme mémoire de masse.

Avant d'installer l'application, branchez absolument l'appareil à votre PC.

1. Insérez le CD contenu dans la livraison dans votre lecteur de CD.
2. Sélectionnez **External Enclosure** dans la barre de menus droite.
3. Sélectionnez **Via Technology Inc.**
4. Double-cliquez sur **VBTUCopy** pour installer l'application.
5. Veuillez suivre les instructions visualisées à l'écran.
6. Une fois que l'installation est terminée correctement, vous apercevez l'icône de l'application sur le côté inférieur droit.

Après la configuration correspondante, le programme VBTUCopy contenu dans la livraison permet de sauvegarder (Backup), de restaurer (Restore) et de synchroniser des fichiers. A ces fins, les fichiers et dossiers à traiter sont mémorisés tout d'abord dans une liste. Maintenant, s'il faut créer par exemple une copie de sauvegarde, il ne suffit plus que d'appuyer sur la touche ④ sur l'appareil. Vous trouverez des détails supplémentaires à ce sujet dans l'aide en ligne (**VBTUCopy.hlp**) du programme.

Déconnexion du lecteur de disques durs USB de l'ordinateur

Windows: Cliquer avec le bouton gauche de la souris sur l'icône  de la barre des tâches situé dans le coin inférieur droit de l'écran. Cliquer avec le bouton gauche de la souris sur le lecteur en question. Après quelques secondes apparaît le message que le lecteur peut désormais être débranché de façon sûre. Cliquer sur «OK» et débrancher le câble USB.

Macintosh: Glissez-déplacez l'icône du lecteur de disques durs USB vers le symbole de la corbeille sur votre ordinateur de bureau. Ensuite, vous pouvez déconnecter le lecteur de disques durs USB.

Avis de sécurité

L'appareil ne doit en aucun cas être exposé à l'humidité ou à la pluie pour éviter les risques d'incendie et les décharges électriques.

N'essayez pas d'ouvrir l'appareil car cela peut provoquer une décharge électrique. Veuillez confier les réparations et la maintenance au personnel agréé à ces fins.

ITALIANO

Con il TEAC HD-15TM si è deciso per un drive di dischi rigidi USB più potenti esistenti sul mercato. Inoltre il drive ha dimensioni estremamente compatte.

- **Dotazione:** drive esterno per disco rigido USB, CD, cavo per interfacce USB 2.0/1.1, questo manuale
- **Capacità di memoria:** disco rigido USB 2.0 a partire da 40 GB, sono disponibili anche altre capacità, l'indicazione specifica è riportata sulla confezione
- **Interfaccia:** USB 2.0/1.1 (Universal Serial Bus)
- **Dimensioni:** 82 mm (L) x 17 mm (A) x 128 mm (P)
- **Peso:** ca. 130 g
- **Energia assorbita:** corrente uniforme 5V/1A
- **Posizione di lavoro permessa:** orizzontale o verticale
- **Temperatura:** -10°C fino 60°C (in funzionamento)
- **Norme di sicurezza:** CE

Condizioni preliminari necessarie per il sistema

- Un'interfaccia USB (USB 2.0 o USB 1.1)
- **Windows:** PC compatibile con IBM con processore Pentium III Processor e una frequenza di battuta di almeno 600 MHz, Windows 98SE/Me/2000/XP (installazione completa, nessun upgrade, devono essere installati gli ultimi Service Packs rilasciati; Windows 95 e NT 4.0 non vengono supportati), 64 MB RAM, un'unità CD-ROM (per Windows) e/o accesso ad Internet (per ricevere i driver scaricandoli)
- **Macintosh:** Computer Apple Macintosh G3 (o con processore più nuovo), Mac OS 8.6 / 9.x / 10.x o più nuovo (Versioni precedenti non vengono supportate. Nella versione 8.6 si deve disporre di USB almeno nella versione 1.41.), 32 MB RAM

Installazione

Nota: per Windows98/98SE installare innanzitutto il driver.

Accendere il calcolatore. Innestare la spina più grande del cavo di collegamento USB 2.0 facente parte della dotazione all'interfaccia USB del Suo computer. Innestare l'altra estremità del cavo di collegamento USB nella presa USB ③ sul retro del Suo disco rigido USB. Accertarsi che il LED ① sul lato anteriore del disco rigido TEAC USB si accenda.

Accertarsi in ogni caso che la polarità della spina dell'alimentatore di rete esterno, che in caso può essere impiegato, (5V di tensione uniforme, 1A min.) sia corretta. Il polo negativo deve trovarsi sul contatto centrale interno, mentre quello positivo è collegato al manicotto esterno (⑤ → ②).

Avvertenza: Linee di alimentazione con polarità errata possono danneggiare il disco rigido TEAC.

Driver

Windows98/98SE: Inserire il CD in dotazione nel lettore di CD. Nella barra destra del menu selezionare **External Enclosure**. Selezionare **Via Technology Inc.** e quindi **USB 2.0 Drivers for Windows98SE** per installare il driver. Per favore, segua le istruzioni sullo schermo.

WindowsME/2000/XP: Per il TEAC HD-15TM non devono essere installati driver. Come apparecchio "Plug-and-Play", essa viene riconosciuta automaticamente. Windows mostra un simbolo per il disco rigido USB nella finestra **Risorse del computer**.

Macintosh: Il Suo Macintosh riconosce automaticamente il disco rigido USB e sul desktop mostra un relativo simbolo. Può durare alcuni minuti fino a che il disco rigido USB sia segnalato al Macintosh se viene collegato per la prima volta. Durante il login il disco rigido USB non deve in nessun caso essere disinnestato o spento.

Note importanti

Se in **Risorse del computer** non compare nessun altro disco rigido, procedere come descritto nel seguito.

Windows

Tuttavia sistemi operativi come Windows 98 o ME non sono in grado di girare con NTFS. In questo caso l'hard disk deve essere formattato nuovamente con FAT32. La nuova formattazione dell'hard disk è possibile con il tool "fdisk" che fa parte di Windows oppure con software commerciali come Partition Magic ecc.. Una precisa descrizione la trovate al nostro sito web www.teac.de/support.

Macintosh

TEAC consiglia di allestire nuovamente il disco rigido USB prima dell'impiego con l'aiuto del programma di servizio sistema operativo Mac OS 10 X. Con Mac OS 9.2 e sistemi operativi Mac più vecchi, l'allestimento di ripartizioni è possibile solo con software supplementare.

Mac 8.6 - 9.2x: selezionare l'icona dell'unità a disco. Nel menu selezionare l'opzione **Finder > Special > Erase Disk**.

Mac OS 10.x: selezionare **Disk Utilities** nella cartella **Utilities**. Fare clic sull'unità a disco esterna. Partizionare/formattare l'unità a disco in base alle necessità.

Installazione dell'applicazione "VBTUCopy"


L'applicazione è disponibile solo per un ambiente Windows. Per Macintosh la periferica opera esclusivamente come normale memoria di massa.

Prima di installare l'applicazione è necessario collegare la periferica al PC.

1. Inserire il CD in dotazione nel lettore di CD.
2. Nella barra destra del menu selezionare **External Enclosure**.
3. Selezionare **Via Technology Inc.**
4. Fare un doppio clic su **VBTUCopy** per installare l'applicazione.
5. Per favore, segua le istruzioni sullo schermo.
6. Al termine dell'installazione, in basso a destra compare l'icona dell'applicazione.

Dopo averlo configurato correttamente, il programma VBTUCopy in dotazione consente le operazioni di salvataggio (Backup), ripristino (Restore) e sincronizzazione di file. A tal fine, i file e le cartelle da elaborare vengono innanzitutto salvati in un elenco. Per creare, ad esempio, una copia di sicurezza, è ora sufficiente premere il tasto ④ della periferica. Per informazioni più dettagliate si prega di consultare la guida in linea (**VBTUCopy.hlp**) del programma.

Disinnestare il disco USB dal computer

Windows: Cliccare con il tasto sinistro del mouse sull'icona  nella striscia delle task nell'angolo a destra in basso dello schermo. Cliccare con il tasto sinistro del mouse sul possibile drive desiderato. Dopo pochi secondi appare la notizia che il drive ora può essere disconnesso dal PC senza rischi. Cliccare su "OK" e disconnettere il cavo USB.

Macintosh: Trascinare il simbolo del disco rigido USB sul simbolo secchio dei rifiuti sul Suo desktop. Poi può disinnestare il disco rigido USB.

Istruzioni di sicurezza

Per evitare pericoli di incendio e scosse elettriche, non si deve esporre in nessun caso l'apparecchiatura a umidità o pioggia.

Non cercare di aprire l'apparecchio, dato che ciò può provocare una scossa elettrica. Lasciar fare le riparazioni e la manutenzione al personale autorizzato.

Con el TEAC HD-15TM ha adquirido uno de los drives de disco duro USB 2.0 de la más alta potencia que hay en el mercado. Además, esta unidad de disco tiene unas dimensiones extremadamente compactas.

- **Volumen de suministro:** Drive externo de disco duro USB, CD, cable de interfaz USB 2.0/1.1, este manual
- **Capacidad de memoria** Disco duro USB2.0 a partir de 40 GB; otras capacidades disponibles, consulte el embalaje para su correspondiente indicación.
- **Interfaz** USB 2.0/1.1 (Universal Serial Bus)
- **Dimensiones** 82 mm (ancho) x 17 mm (alto) x 128 mm (profundo)
- **Peso** aprox. 130 g
- **Potencia absorbida** Tensión continua 5V/1A
- **Posición de trabajo admisible** horizontal o vertical
- **Temperatura** -10°C hasta 60°C (funcionamiento)
- **Normas de seguridad** CE

Requisitos del sistema

- Una interfaz USB (USB 2.0 o USB 1.1)
- **Windows:** Ordenador compatible con ordenadores IBM con procesador Pentium III y frecuencia de 600 MHz como mínimo, Windows 98SE/Me/2000/XP (instalación completa, sin actualizaciones, deben estar instalados los Service Packs actuales; no se soportan Windows 95 ni NT 4.0), 64 MB RAM, una unidad de CD-ROM (para Windows) y/o acceso a Internet (para descargarse los controladores de la red)
- **Macintosh:** Ordenador Apple Macintosh G3 (o con procesador más nuevo), Mac OS 8.6 / 9.x / 10.x o más nuevo (No se soportan las versiones anteriores. En la versión 8.6, USB tiene que estar por lo menos en la versión 1.41.), 32 MB RAM

Instalación

Atención: Primero instale el driver para Windows98/98SE.

Encienda su ordenador. Enchufe el conector más grande del cable de conexión USB 2.0 que se incluye en el volumen de suministro en la interfaz USB de su ordenador. Enchufe el otro extremo del cable de conexión USB en la hembra USB ③ situada en la parte posterior de su disco duro USB. Asegúrese de que el LED ① situado en la parte frontal del disco duro USB TEAC está encendido.

Es imprescindible asegurarse de que tiene los polos correctos el conector de la fuente de alimentación externa que se utilice en ese caso (5V tensión continua, 1A mín.). El polo negativo debe estar en el contactor medio interior, mientras que el positivo está conectado con el manguito exterior (⑤ → ②).

Atención: Las líneas de alimentación con los polos incorrectos pueden dañar el disco duro TEAC.

Driver

Windows98/98SE: Coloque el CD provisto con el equipo en su driver de CD. Presione el botón derecho del mouse y seleccione **External Enclosure** en el menú. Seleccione **Via Technology Inc.** Para instalar el driver seleccione **USB 2.0 for Windows 98SE**. Por favor siga las instrucciones en pantalla.

WindowsME/2000/XP: No es necesario instalar controladores para el TEAC HD-15TM. Como aparato Plug-and-Play, es detectado automáticamente.

Windows muestra un icono del disco duro USB en la ventana **Mi PC**.

Macintosh: Su Macintosh reconoce automáticamente el disco duro USB y muestra en el escritorio un icono correspondiente. Puede durar algunos minutos hasta que el disco duro USB esté registrado en Macintosh cuando se conecta por primera vez. Durante el proceso de registro no está permitido bajo ningún concepto desenchufar o desconectar el disco duro USB.

Atención importante

Si en su **Mi PC** no apareciera un disco duro adicional, proceda como explicado al final.

Windows

Sin embargo, algunos sistemas operativos como Windows 98 o ME no pueden trabajar con NTFS. En tal caso, el disco duro debe volver a formatearse en FAT32. Puede reformatear el disco duro con la utilidad propia de Windows „fdisk“, o con un software ajeno como Partition Magic, etc. En nuestro sitio web www.teac.de/support encontrará una descripción exacta acerca de este asunto.

Macintosh

TEAC recomienda volver a configurar el disco USB antes de utilizarlo con ayuda del programa de utilidades del sistema operativo Mac OS 10 X. Con Mac OS 9.2 y sistemas operativos Mac anteriores sólo es posible la configuración de particiones con un programa adicional.

Mac 8.6 hasta 9.2x: Seleccione el icono del disco duro. Seleccione las opciones del menú **Finder> Special>Erase Disk**.

Mac OS 10.x: Seleccione **Disk Utilities** en la opción **Utilities** del ordenador. Haga clic sobre el disco duro externo. Particione/formatee el disco duro según sus requerimientos.

Instalación de la aplicación „VBTUCopy“


Esta aplicación está disponible sólo para Windows. Con Macintosh, el equipo funciona exclusivamente como una memoria normal de gran capacidad.

Antes de instalar la aplicación es fundamental que conecte el aparato a su PC.

1. Coloque el CD provisto con el equipo en su driver de CD.
2. Presione el botón derecho del mouse y seleccione **External Enclosure** en el menú.
3. Seleccione **Via Technology Inc.**
4. Haga doble clic sobre **VBTUCopy** para instalar la aplicación.
5. Por favor siga las instrucciones en pantalla.
6. Luego de concluida la instalación aparece el icono de la misma en la parte inferior derecha.

El programa VBTUCopy suministrado permite, luego de su correspondiente configuración, efectuar copias de resguardo (backup), restablecer (restore) y sincronizar ficheros. Para ello, primero se almacenan en una lista los ficheros y las carpetas a procesar. Si por ejemplo se quiere hacer una copia de resguardo, basta con presionar la tecla ④ del aparato. Para mayores detalles respecto al programa consulte la ayuda on-line (**VBTUCopy.hlp**).

La desconexión del disco USB del ordenador

Windows: Haga clic con el botón izquierdo del ratón sobre el icono  de la barra de herramientas en la esquina inferior derecha de la pantalla. Haga clic con el botón izquierdo del ratón sobre la unidad que se nos pregunta. Después de unos cuantos segundos aparecerá la comunicación de que la unidad ya se puede desenchufar del PC. Haga clic sobre «OK» (Aceptar) y desenchufe el cable USB.

Macintosh: Arrastre el icono del disco duro USB hasta el icono de la papelera de reciclaje situado en el escritorio. Después puede quitar el disco duro USB.

Indicaciones de seguridad

Para evitar el peligro de incendio y las descargas eléctricas no está permitido bajo ningún concepto exponer el equipo a la humedad o a la lluvia. No intente abrir el equipo, ya que se puede ocasionar una descarga eléctrica. Encargue las reparaciones y el mantenimiento a personal autorizado al respecto.

ČESKY

Vaší koupí TEAC HD-15TM jste se rozhodli pro jednu z nejvýkonnějších USB-2.0-jednotek pevného disku, které jsou na trhu k dostání. Navíc má tato jednotka velmi kompaktní rozměry.

- **Obsah dodávky:** externí USB-jednotka pevného disku, CD, USB 2.0/1.1 propojovací kabel, tato příručka
- **Kapacita paměti** USB2.0-pevný disk od 40 GB; další kapacity jsou k dispozici, příslušné údaje jsou uvedeny na obalu.
- **Rozhraní USB 2.0/1.1** (Universal Serial Bus)
- **Rozměry** 82 mm (š) x 17 mm (v) x 128 mm (h)
- **Váha** ca.130 g
- **Povolená pracovní pozice** horizontální nebo vertikální
- **Pracovní teplota** -10 °C až 60 °C (za provozu)
- **Bezpečnostní standardy** CE

Předpoklady systému

- USB-rozhraní (USB 2.0 nebo USB 1.1)
- **Windows:** IBM PC (příp. kompatibilní) s Pentium III procesorem a nejméně 600 MHz frekvencí taktu, Windows 98SE/Me/2000/XP (dokonalá instalace, žádné upgrades, jednotlivé odpovídající aktuální Service Packs musí být nainstalované; Windows 95 a NT 4.0 nejsou podporované), 64 MB RAM, CD-ROM-jednotka (pro Windows) a/nebo přístup do internetu (aby se mohly ovladače downloadem stáhnout)
- **Macintosh:** Apple Macintosh G3 počítač (nebo s novějším procesorem), Mac OS 8.6/9.x/10x nebo novější (starší verze nejsou podporované, u 8.6 musí být USB nejméně ve verzi 1.41), 32 MB RAM

Instalace

Upozornění: Instalujte pro Windows98/98SE nejprve ovladač.

Zapněte Váš počítač. Spojte tu větší koncovku od přiloženého USB-propojovacího kabelu s USB-rozhraním Vašeho počítače. Druhý konec USB-kabelu zasuňte do USB-zástrčky ③ na zadní straně Vašeho USB-pevného disku. Ujistěte se, že se rozsvítí kontrolní lampa LED ① na přední straně TEAC USB-pevného disku.

Navíc v každém případě zkontrolujte, že ta koncovka, která bude případně použita pro externí síťovou část (5V stejnosměrný proud, 1A min.) je správně zapojovaná. Mínusový pól musí být na vnitřním středním kontaktu, zatímco kladný pól musí být spojený s vnější objímkou (⑤ → ②).

Upozornění: Špatně zapojované příklady mohou poškodit Váš TEAC-pevný disk.

Ovladače

Windows98/98SE: Vložte přiložené CD do Vaší CD-jednotky. Zvolte **External Enclosure** z pravého hlavního panelu. Zvolte **Via Technology Inc.** Dále zvolte **USB 2.0 Drivers for Windows98SE**, abyste mohli ovladač nainstalovat. Dále pokračujte podle návodu na obrazovce.

WindowsME/2000/XP: Pro TEAC HD-15TM nemusí být žádné ovladače instalované. Jako Plug-and-Play-přístroj to bude automaticky samo nalezeno.

Windows ukáže ikonu pro USB-pevný disk v okně **Tento počítač**.

Macintosh: Váš Macintosh pozná ten USB-pevný disk automaticky a na pracovním stole Vám ukáže odpovídající ikonu. Pokud je USB-pevný disk poprvé připojený, může to pár minut trvat, nežli dojde k nahlášení USB-pevného disku u Macintosh.

Tento USB-pevný disk nemá být během této přípravy k nahlášení v žádném případě odpojen nebo vypnut.

Důležitá upozornění

Pokud se na **Tento počítač** neobjeví žádný doplňkový pevný disk, postupujte podle následujících kroků.

Windows

Provozní systémy jako Windows 98 nebo ME nemohou pracovat s NTFS. V tomto případě musí být pevný disk formátován pomocí FAT32. Toto nové zformátování můžete provést pomocí Tool „fdisk“, které Windows vlastní nebo pomocí nějakého jiného programu jako např. Partition Magic, atd. Podrobný popis k tomuto postupu naleznete na naší Website pod adresou www.teac.de/support.

Macintosh

TEAC doporučuje, aby se USB-disk před uvedením do provozu nově nahrál pomocí služebního programu Mac OS 10 X od provozního systému. U Mac OS 9.2 a starších provozních systémů Mac je zřízení partitionů možné pouze pomocí doplňkových programů.

Mac 8.6 až 9.2x: Zmáčkněte si ikonu jednotek. Zvolte v menu příkaz **Finder>Special>Erase Disk**.

Mac OS 10x: Zvolte Disk Utilities ze souboru Utilities. Tipněte na externí disky. Partituijte/formatujte disk podle příslušných vyzvání.

Instalace aplikace „VBTUCopy“


Tato aplikace je možná pouze pro Windows. U Macintosh pracuje přístroj pouze jako normální paměť (registr).

Před instalací této aplikace připojte každopádně přístroj k vašemu počítači.

1. Vložte přiložené CD do Vaší CD-jednotky.
2. Zvolte **External Enclosure** z pravého hlavního panelu.
3. Zvolte **Via Technology Inc.**
4. Proveďte myší dvojitisk na **VBTUCopy**, abyste tu aplikaci mohli instalovat.
5. Dále pokračujte podle návodu na obrazovce.
6. Jakmile instalace proběhla, naleznete ikonu pro aplikaci na pravé straně dole.

Přiložený program VBTUCopy umožňuje po odpovídajícím konfigurování tyto činnosti: zálohování (Backup), obnovení (Restore) a synchronizování souborů dat (databank). K tomu jsou nejprve ty databanky a soubory, které jsou určeny ke zpracování, uloženy do jednoho seznamu. Pokud nyní např. chcete zhotovit bezpečnostní kopii, musíte dále pouze zmáčknout to tlačítko ④ na přístroji. Další podrobnosti k tomuto tématu naleznete v Online-pomoci (**VBTUCopy.hlp**).

Odpojení USB-disku od počítače

Windows: Stiskněte levé tlačítko myši a zvolte ikonu  v hlavním panelu na obrazovce ve spodním pravém rohu. Tipněte levým tlačítkem myši na ten disk, který přichází do úvahy. Po několika vteřinách se objeví oznámení, že se nyní může disk bezpečně odpojit od počítače. Zvolte "OK" a odpojte USB-kabel.

Macintosh: Potáhněte symbol pro USB-pevný disk na ikonu odpadkového koše na Vašem pracovním stole. Poté můžete USB-pevný disk odpojit.

Bezpečnostní upozornění

Abyste se zamezili vzniku požáru a elektrických ran nesmí být přístroj v žádném případě vystaven vlhkosti nebo dešti.

Nezkoušejte sami přístroj otevřít, neboť by mohlo dojít k elektrické ráně. Přenechejte opravu a údržbu přístroje personálu, který je k tomu autorizovaný.

РУССКИЙ

Устройство TEAC HD-15TM – это один из самых мощных USB-дисководов жестких дисков на современном рынке. Кроме того, привод имеет чрезвычайно компактные размеры.

- **Объем поставки:** USB-дисковод внешнего жесткого диска, CD, интерфейсный кабель шины USB 2.0/1.1, данное руководство
- **Объем памяти** жесткий диск USB2.0 от 40 Гб; возможно подключение устройств большего объема, см. указание на упаковке
- **Интерфейс** USB 2.0/1.1 (Universal Serial Bus) (универсальная последовательная шина)
- **Размеры** 82 мм x 17 мм x 128 мм (шир x выс x дл)
- **Вес** приблизительно 130 г
- **Потребление энергии** постоянное напряжение 5В/1А
- **Допустимое рабочее положение** горизонтальное или вертикальное
- **Рабочая температура** -10°C до 60°C (работа)
- **Нормы безопасности** CE

Условия применения системы

- **Интерфейс** шины USB (шина USB 2.0 или шина USB 1.1)
- **Windows:** компьютер IBM и/или совместимый ПК с процессором Pentium III и тактовой частотой, как минимум, 600 МГц, операционная система Windows 98SE/Me/2000/XP (установка комплектной системы, а не средств обеспечения наращивания вычислительных возможностей - Upgrades, должны быть установлены актуальные пакеты обновления; операционные системы Windows 95 и NT 4.0 не поддерживаются), оперативная память (RAM) 64 Мб, CD-ROM-привод (для Windows) и/или доступ к Интернет (для загрузки -Download- драйвера)
- **Macintosh:** компьютер Apple Macintosh G3 (или с процессором последней версии), операционная система Mac OS 8.6 / 9.x / 10.x или новая версия (Старые версии не поддерживаются. При работе с версией 8.6 должна иметься в распоряжении, по крайней мере, версия 1.41 шины USB.), оперативная память (RAM) 32 Мб

Инсталляция

Указание: Для Windows98/98SE инсталлируйте сначала драйвер.

Включите Ваш компьютер. Вставьте штекер большего размера поставляемого совместно соединительного кабеля шины USB 2.0 в гнездо интерфейса шины USB Вашего компьютера. Вставьте другой конец соединительного кабеля шины USB в гнездо шины USB ③ на задней стороне Вашего USB-жесткого диска. Убедитесь в том, что зеленый СИД ① на передней стороне TEAC USB-жесткого диска светится.

Убедитесь обязательно в том, что штекер применяемого внешнего блока питания (5В постоянное напряжение, 1А мин.) присоединен к правильным полюсам. Положительный минус должен прикладываться к внутреннему среднему контакту, в то время как полюс присоединяется к наружному гнездовому контакту (⑤ → ②).

Указание: Перепутывание полярности может привести к повреждению жесткого диска TEAC

Драйвер

Windows98/98SE: Вставьте идущий в комплекте компакт-диск в ваш дисковод для компакт-дисков. Выберите **External Enclosure** из правой линейки «меню». Выберите **Via Technology Inc.** Выберите **USB 2.0 Drivers for Windows98SE**, чтобы инсталлировать драйвер. Следуйте указаниям, выводимым на дисплей.

WindowsME/2000/XP: Инсталляция драйверов для TEAC HD-15TM не требуется, так как устройство относится к стандарту «Plug-and-Play» и распознаётся автоматически.

Windows показывает значок USB-жесткого диска в окне **Мой компьютер**.

Macintosh: Ваш компьютер Macintosh распознает автоматически USB-жесткий диск и показывает на Рабочем столе соответствующий значок. Прохождение сообщения USB-жесткого диска к системе Macintosh может продолжаться несколько минут, если диск подключается в первый раз. Во время прохождения сообщения USB-жесткий диск не должен ни в коем случае разъединяться или выключаться.

Важные указания

Если в **Мой компьютер** дополнительный жесткий диск не появился, действуйте, как описано дальше.

Windows: Однако операционные системы Windows 98 или ME не могут работать с NTFS. В таком случае жесткий диск необходимо переформатировать в FAT32. Вы можете выполнить переформатирование с помощью программы "fdisk", являющейся компонентом Windows, или дополнительно устанавливаемой программы, например Partition Magic и т.п. Подробное описание по данному вопросу Вы найдете на нашем веб-сайте www.teac.de/support.

Macintosh: TEAC рекомендует, USB-жесткий диск перед применением настроить заново с помощью служебной программы операционной системы Mac OS 10 X. У ОС Mac версия 9.2 или более старых версий операционной системы Mac создание сегментов возможно только с дополнительным программным обеспечением.

Mac с 8.6 по 9.2x: Выберите символ диска. Выберите в меню опцию **Finder>Special>Erase Disk**.

Mac OS 10.x: Выберите **Disk Utilities** из директории **Utilities**. Щелкните мышью на внешнем диске. Сегментируйте/разметьте диск в соответствии с вашими требованиями.

Инсталлирование приложения "VBTUCopy"


Приложение существует только для Windows. С Macintosh устройство работает исключительно как обычное устройство массовой памяти.

Перед инсталляцией приложения обязательно подключите устройство к вашему ПК.

1. Вставьте идущий в комплекте компакт-диск в ваш дисковод для компакт-дисков.
2. Выберите **External Enclosure** из правой линейки «меню».
3. Выберите **Via Technology Inc.**
4. Щелкните два раза мышью на **VBTUCopy**, чтобы инсталлировать приложение.
5. Следуйте указаниям, выводимым на дисплей.
6. После успешной инсталляции вы найдете символ приложения на правой нижней стороне.

Идущая в комплекте программа VBTUCopy позволяет после соответствующего конфигурирования сохранять (Backup), восстанавливать (Restore) и синхронизировать файлы. Для этого, прежде всего, в списке сохраняются обрабатываемые файлы и директории. Если, например, необходимо сделать резервную копию, то на устройстве необходимо всего лишь нажать кнопку ④. Более подробную информацию о программе можно найти во встроенной системе оперативной консультативной информации (**VBTUCopy.hlp**).

Отсоединение USB-жесткого диска от компьютера путем

Windows: Щелкните левой клавишей мыши на значок (Icon)  на Панели задач в правом нижнем углу экрана. Щелкните левой клавишей мыши на принимаемый в соображение привод. Через несколько секунд появляется сообщение, что теперь привод можно разъединить с компьютером. Щелкните клавишей мыши на "OK" и вытяните штекер кабеля шины USB.

Macintosh: Перетащите значок USB-жесткого диска на значок корзины на Вашем Рабочем столе. После этого Вы можете вытянуть штекер USB-жесткого диска.

Указания по обеспечению безопасности

Во избежание опасности возникновения пожара и поражения электрическим током, устройство ни в коем случае не должно оставаться незащищенным от проникновения влаги или от дождя. Не пытайтесь открыть устройство, так как это может иметь следствием поражение электрическим током. Выполнение ремонтных работ и техническое обслуживание предоставьте уполномоченному на это персоналу.

PO POLSKU

Zdecydowałeś się na jeden z najwydajniejszych dysków twardych USB 2.0 typu TEAC HD-15TM. Prócz tego napęd posiada wyjątkowo kompaktowe gabaryty.

- **Zakres dostawy:** zewnętrzny dysk twardy USB firmy TEAC, CD, kabel interfejsu USB 2.0/1.1, niniejszy podręcznik
- **Pojemność:** dysk twardy USB2.0 od 40 GB; kolejne pojemności są do dyspozycji, odpowiednie wskazówki można znaleźć na opakowaniu.
- **Interfejs:** USB 2.0/1.1 (Universal Serial Bus)
- **Wymiary:** 82 mm x 17 mm x 128 mm (szer. x wys. x głęb.)
- **Ciezar:** ok. 130 gr
- **Pobór energii:** Napięcie stałe 5V/1A
- **Dozwolona pozycja robocza:** pozioma lub pionowa
- **Temperatura robocza:** -10°C do 60°C (praca)
- **Normy bezpieczeństwa:** CE

Wymagania systemowe

- **Interfejs USB (USB 2.0 lub USB 1.1)**
- **Windows:** komputer kompatybilny z IBM PC, z procesorem Pentium III i częstotliwością taktowania minimum 600 MHz, Windows 98SE/Me/2000/XP (pełna instalacja a nie uaktualnienie (upgrade), każdorazowo trzeba instalować aktualny Service Pack ; Windows 95 i NT 4.0 nie są obsługiwane), 64 MB RAM, Stacja CD-ROM (do Windows) i/lub dostęp do Internetu (aby ściągnąć sterownik funkcją download)
- **Macintosh:** komputer Apple Macintosh G3 (lub z naszym procesorem), Mac OS 8.6 / 9.x / 10.x lub nowszy (Starsze wersje systemu nie współpracują z urządzeniem. Przy wersji 8.6 interfejs USB musi być co najmniej w wersji 1.41.), 32 MB RAM

Instalacja

Wskazówka: Proszę w wypadku Windows98/98SE zainstalować najpierw sterownik.

Włącz Twój komputer. Włóż większą wtyczkę dostarczonego kabla połączeniowego USB 2.0 do gniazda interfejsu USB Twojego komputera. Włóż drugi koniec kabla połączeniowego USB do gniazda USB ③ na tylnej stronie Twojego dysku twardego USB. Upewnij się, że zaświeciła się dioda LED ① na przedniej stronie dysku twardego USB.

Upewnij się koniecznie, że wtyczka zewnętrznego zasilacza (5V napięcia stałego, 500mA min.) ma prawidłową biegunowość. Biegun minusowy musi znajdować się na wewnętrznym środkowym zestyku, podczas gdy plus połączony jest z zewnętrzną tulejką (⑤ → ②).

Wskazówka: Zamiana między sobą przewodów doprowadzeniowych, innymi słowy błędna biegunowość może doprowadzić do uszkodzenia dysku twardego TEAC.

Sterownik

Windows98/98SE: Proszę włożyć dołączone płytę CD do napędu CD. Proszę wybrać z prawego paska Menu **External Enclosure**. Proszę wybrać **Via Technology Inc**. Aby zainstalować sterownik proszę wybrać **USB 2.0 Drivers for Windows98SE**. Postępuj zgodnie z poleceniami pojawiającymi się na ekranie.

WindowsME/2000/XP: Napęd TEAC HD-15TM nie wymaga instalacji żadnego sterownika (wyjątek stanowi Windows98SE). Jako urządzenie Plug-and-Play TEAC HD-15TM jest automatycznie rozpoznawane.

Windows pokazuje charakterystyczny symbol dla dysku twardego USB w oknie **Mój komputer**.

Macintosh: Twój Macintosh automatycznie rozpoznaje dysk twardy USB i pokazuje na pulpicie odpowiedni symbol. To może potrwać kilka minut zanim dysk twardy USB załoguje się w systemie Macintosh, jeśli jest przyłączony po raz pierwszy. W trakcie procesu logowania dysku twardego USB w żadnym wypadku nie wolno odłączać ani wyłączać.

Ważna wskazówka

Jeżeli w folderze **Mój komputer** nie ukaże się żaden dodatkowy dysk twardy, proszę postępować tak jak zostało to poniżej opisane .

Windows: Należy pamiętać jednak o tym, że takie systemy operacyjne jak Windows 98 lub ME nie potrafią współpracować z NTFS. W takim przypadku dysk twardy musi być ponownie sformatowany w standardzie FAT32. Ponowne formatowanie dysku twardego można przeprowadzić za pomocą wewnętrznego narzędzia Windows „fdisk” lub zewnętrznego oprogramowania np. Partition Magic lub dowolnego innego. Dokładny opis znajduje się na naszej stronie internetowej www.teac.de/support.

Macintosh: Firma TEAC zaleca przed użyciem dysku twardego USB na nowo skonfigurować system za pomocą programu usługowego z systemu operacyjnego Mac OS 10 X. W systemie operacyjnym Mac OS 9.2 i starszych tworzenie partycji jest możliwe tylko za pomocą dodatkowego oprogramowania.

Mac 8.6 bis 9.2x: Proszę wybrać symbol napędu. Proszę wybrać w Menu opcję **Finder>Special> Erase Disk** .

Mac OS 10.x: Proszę wybrać **Disk Utilities** z katalogu **Utilities**. Kliknąć na napęd zewnętrzny. Zmian partycji i formatowania napędu proszę dokonywać odpowiednio do własnych potrzeb.

Instalowanie aplikacji „VBTUCopy“


Ta aplikacja jest dostępna tylko dla Windows. W przypadku Macintosha, urządzenie pracuje wyłącznie jak normalna pamięć masowa.

Przed zainstalowaniem aplikacji proszę koniecznie podłączyć urządzenie do komputera

1. Proszę włożyć dołączone płytę CD do napędu CD.
2. Proszę wybrać z prawego paska Menu **External Enclosure**.
3. Proszę wybrać **Via Technology Inc**.
4. Aby zainstalować aplikację, proszę kliknąć dwa razy **VBTUCopy**.
5. Postępuj zgodnie z poleceniami pojawiającymi się na ekranie.
6. Po przeprowadzonej instalacji, symbol aplikacji znajdzie się na prawej, dolnej stronie.

Dołączony program VBTUCopy pozwala po odpowiedniej konfiguracji na zabezpieczenie (Backup), odtwarzanie (Restore) i synchronizację plików. W tym celu lista plików i katalogów, które powinny zostać opracowane, zostanie zapisana w pamięci. Jeżeli na przykład, powinna być wykonana kopia zabezpieczająca, trzeba tylko nacisnąć w urządzeniu przycisk ④. Dalsze szczegółowe informacje dotyczące programu można znaleźć w Online-pomoc (**VBTUCopy.hlp**) .

Odłączanie dysku twardego USB od komputera

Windows: Kliknij prawym klawiszem myszy na ikonę  na pasku zadań w prawym dolnym rogu ekranu monitora. Kliknij lewym klawiszem myszy na napęd. Po kilku sekundach pojawia się informacja, że napęd może być bezpiecznie odłączony. Kliknij na pole "OK" i odłącz kabel USB.

Macintosh: Przeciągnij symbol dysku twardego USB do symbolu kosza na śmieci, który znajduje się na pulpicie. Po tym możesz już odłączyć dysk twardy USB.

Uwagi na temat bezpieczeństwa

Ażeby uniknąć niebezpieczeństwa pożaru i porażenia elektrycznego w żadnym wypadku nie wolno narażać urządzenia na wpływ wilgoci lub deszczu.

Nie próbuj otwierać urządzenia, bo to może doprowadzić do porażenia elektrycznego. Pozostaw naprawy i konserwację autoryzowanemu serwisowi.

WARRANTY CARD

Model

Serial no.

Owner's name _____

Address _____

Dealer's names _____

Date of purchase _____

Dealer's address _____

Warranty Period

TEAC Corporation, hereinafter called TEAC, warrants this product against any defect in material and workmanship for two (2) years from the date of purchase by the original retail purchaser. According to the following terms this TEAC product will be repaired without charge of labor and materials by the authorized TEAC service stations, by the authorized TEAC dealers and/or their authorized service stations. TEAC, the authorized TEAC service stations, the authorized TEAC dealers and/or their authorized service stations may decide whether the defective product will be repaired or replaced as a whole or partially. The TEAC dependencies, the authorized TEAC service stations, the authorized TEAC dealers and/or their authorized service stations will also honour this warranty in the other EC and EFTA member states based on the terms in this warranty conditions.

What is Covered and What is Not Covered.

Except as specified below, this warranty covers any defects in materials and workmanship of this product. The following are not covered by the warranty:

1. Damage to or deterioration of the external cabinet.
2. Any unit that has been altered or on which the serial number has been defaced, modified, or removed.
3. Damage, deterioration or malfunction resulting from:
 - (a) accident, misuse, abuse or neglect;
 - (b) failure to follow instructions supplied with the product;
 - (c) any shipment of the product. Any damage arising of transportation is the liability of the freight company. Any damage arising of transportation and any implicit and explicit risks are the liability of the freight company. This is expressly not a liability of TEAC;
 - (d) repair or attempted repair by anyone not authorized by TEAC to repair this product;
 - (e) causes other than product defects, including lack of technical skill, competence or experience of the user. Especially damages which may arise of incidental use respectively by improper ventilation,
 - (f) damages caused by improper or incorrect installation of software,
 - (g) periodic check-ups,
 - (h) maintenance respectively repair of parts due to normal wear and tear,
 - (i) adoptions or adjustments to the product in order to conform to different national technical or safety standards of any country other than the one for which the product was originally designed and manufactured.

Who May Enforce the Warranty

This warranty may be enforced only by the original retail purchaser.

What We Will Pay For

We will pay all labor and material expenses for items covered by the warranty. Payment of shipping and insurance charge is discussed in the next section of this warranty.

How You Can Get Warranty Service

1. If your unit needs service during the warranty period, please contact the local authorized distributor for this product. If you are unable to locate such a distributor, please contact your TEAC facility at the address indicated below.
2. After identifying the nearest authorized service station for this product the product or any parts believed to be defective must be shipped freight and insurance prepaid to such service station, together with a copy of this warranty certificate and a copy of your sales receipt, showing the date of purchase. Please ensure to fill out the warranty certificate correctly (do not forget the serial number of the product). TEAC reserves the right to refuse the guarantee service if the documents are missing or incomplete in the understanding of this terms. If the necessary repairs are covered by the warranty, and if you have sent the product or parts of it to the nearest authorized service station, the return freight and insurance charges will be prepaid.

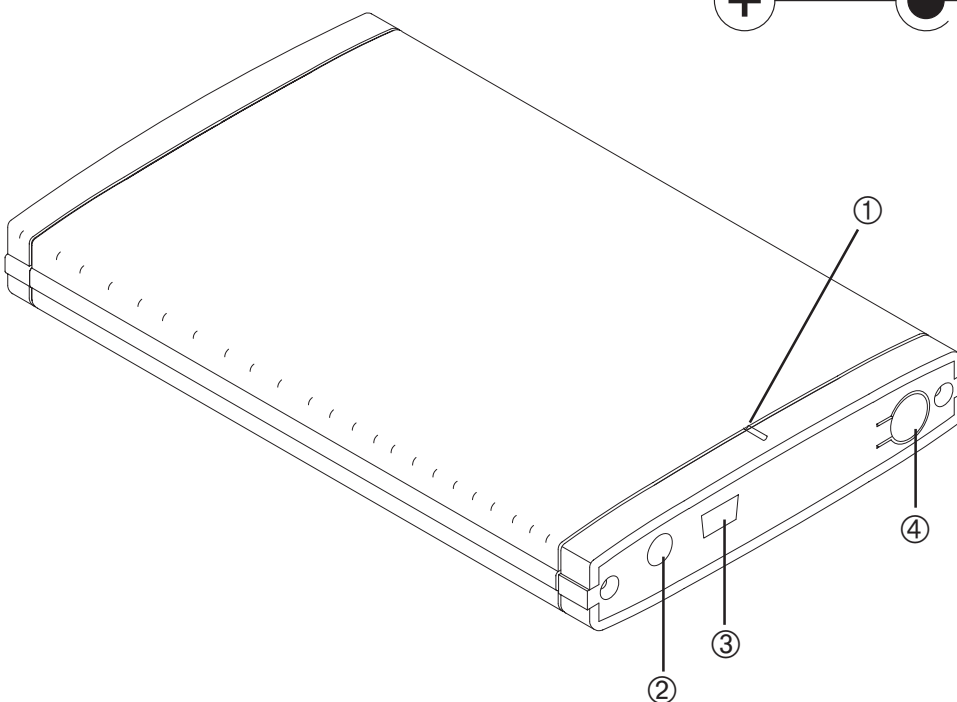
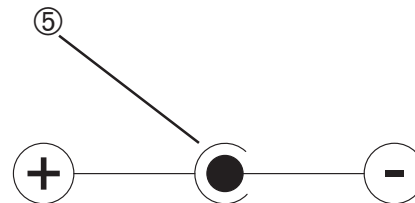
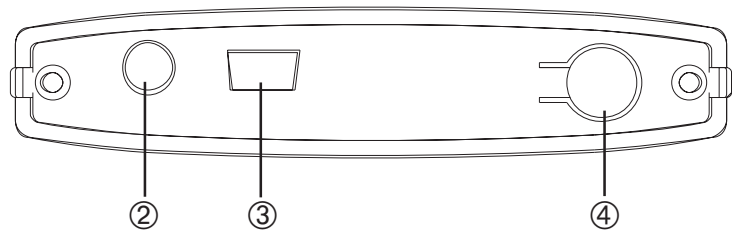
Please do not return your unit to the TEAC factory without our prior authorization (see also RMA form)!

Limitations of Liability and Exclusion of Implied Warranties

Unless considered unenforceable or unlawful under the applicable national law:

1. TEAC's liability for any defective product is limited to repair or replacement of the product, at TEAC's option and the option of authorized service stations, authorized dealers and their authorized service stations. No one is authorized to assume any greater liability on TEAC's behalf. TEAC shall not be liable for any damage to any other properties independent of their virtual or real nature especially there is no liability for any damage to any kind of software and/or any kind of databases caused by TEAC products. Furthermore TEAC is not liable for damages arising out of loss of use, loss of revenue or profits, or any other damages, whether incidental, consequential, or otherwise.
2. All implied warranties or conditions, including but not limited to warranties or conditions of merchantability and fitness for a particular purpose, hereby are excluded.

These warranty terms do not affect any statutory rights of consumers which were granted by the respective national laws.



GARANTIEKARTE

Modell

Seriennummer

Name des Eigentümers _____

Adresse _____

Name des Händlers _____

Adresse des Händlers _____

Kaufdatum _____

Dauer der Gewährleistung

TEAC Corporation, nachfolgend TEAC genannt, gewährt dem Erstkäufer für dieses Produkt ab dem Datum des Kaufs zwei (2) Jahre Garantie bezüglich jedes etwaigen Defekts an Material und Herstellung. Gemäß der nachstehenden Bedingungen wird das betreffende TEAC Produkt von den autorisierten TEAC Servicestellen, den autorisierten Facheinzelhändlern oder den autorisierten Servicestellen der Facheinzelhändler ohne Berechnung von Material- und Arbeitskosten repariert. Die Servicestelle entscheidet, ob das Gerät als Ganzes oder nur die defekten Teile ausgetauscht werden. Die TEAC Tochtergesellschaften, die autorisierten TEAC Servicestellen und die autorisierten Servicestellen der Facheinzelhändler übernehmen die Garantieleistung in den anderen EG- und EFTA-Mitgliedsstaaten im Rahmen der in dieser Garantie definierten Bestimmungen.

Gewährleistungsumfang

Soweit dies nachfolgend nicht ausgeschlossen wird, umfaßt die Gewährleistung alle etwaigen Defekte an Material und Herstellung. Folgendes ist aus dem Gewährleistungsumfang ausdrücklich ausgeschlossen:

- Schäden am Gehäuse.
- Geräte, die verändert wurden oder deren Seriennummern verfälscht, verändert oder entfernt wurden.
- Schäden oder Fehlfunktionen, die auf folgendes zurückzuführen sind:
 - Höhere Gewalt, fehlerhafter und/oder nicht bestimmungsgemäßer Gebrauch,
 - Gebrauch, der nicht den im Handbuch angegebenen Verfahrensweisen entspricht,
 - Transportschäden jedweder Art. Für Transportschäden haftet das Frachtunternehmen. (Alle mit dem Transport verbundenen expliziten und impliziten Risiken sind nicht Bestandteil der Haftung von TEAC.)
 - unsachgemäß ausgeführte Reparaturen oder Reparaturversuche durch nicht von TEAC autorisierte Personen und/oder Unternehmen,
 - alle Schäden, die nicht unmittelbar als Produktdefekt anzusehen sind, insbesondere die durch unsachgemäßen Gebrauch seitens des Anwenders wie beispielsweise unzureichende Kühlung/Überhitzung entstanden sind,
 - Schäden durch unsachgemäßes Anwenden der Software,
 - regelmäßige Inspektionen,
 - Wartung bzw. Reparatur von Teilen infolge normalen, betriebsbedingtem Verschleiß,
 - Anpassung an national unterschiedliche technische oder sicherheitsrelevante Anforderungen, wenn das Produkt nicht in dem Land eingesetzt wird, für das es ursprünglich konzipiert und hergestellt worden ist.

Wer kann die Gewährleistung in Anspruch nehmen

Gewährleistungsansprüche können ausschließlich vom Erstenwerber des Produkts in Anspruch genommen werden.

Welche Kosten werden übernommen

TEAC übernimmt die Kosten für die im Rahmen einer Garantiereparatur anfallende Arbeitszeit und die Materialien, die im Rahmen dieser Gewährleistungsbestimmungen definiert sind. Frachtkosten und Versandversicherung werden im folgenden Abschnitt diskutiert.

Gewährleistungsabwicklung

- Falls Ihr Gerät innerhalb der Garantiezeit Service benötigt, wenden Sie sich bitte an Ihren für dieses Produkt autorisierten Fachhändler. Falls Sie in Ihrer Nähe keinen Fachhändler finden, nehmen Sie bitte mit der TEAC Niederlassung Kontakt auf.
- Ihr Fachhändler teilt Ihnen Namen und Adresse der nächstgelegenen autorisierten Servicestation mit. Schicken Sie das Produkt oder die als defekt vermuteten Teile spesenfrei (Fracht- und Versandkosten müssen von Ihnen bezahlt werden) an die Servicestation. Fügen Sie bitte eine Kopie des Kaufbelegs bei und füllen Sie die Garantiekarte vollständig aus (mit Angabe der Seriennummer des Geräts). TEAC behält sich vor, Garantieleistungen abzulehnen, falls Garantiekarte und Kaufnachweis nicht im Sinne der vorliegenden Bestimmungen vorgelegt werden. Falls die erforderlichen Reparaturen von den Gewährleistungsbestimmungen abgedeckt sind und das Produkt zur nächstgelegenen Servicestation geschickt wurde, werden die Kosten für Rückfracht und Versicherung freigestellt. **Bitte schicken Sie das Gerät nicht ohne unsere ausdrückliche Zustimmung direkt an TEAC (siehe auch Rücksendeformular).**

Einschränkungen der Gewährleistung und Ausschluss implizierter Ansprüche

Soweit dies nicht dem jeweils gültigen national anwendbaren Recht widerspricht, sind folgende Ansprüche ausgeschlossen:

- TEAC begrenzt seine Leistungspflicht aus der Gewährleistung ausschließlich auf Reparatur oder Ersatz nach freier Wahl von TEAC sowie der autorisierten Servicestellen, der autorisierten Facheinzelhändler und deren autorisierten Servicestellen. Weitergehende Ansprüche sind in vollem Umfang ausgeschlossen. TEAC übernimmt keine Haftung für Schäden an anderen Gegenständen realer oder virtueller Natur, insbesondere an Software und/oder Datenbeständen, die durch Defekte in TEAC Produkten verursacht wurden. Weiterhin sind alle Ansprüche aus Mangel an Benutzbarkeit, entgangenem Umsatz und/oder Gewinn sowie alle anderen impliziten und expliziten Haftungen ausdrücklich ausgeschlossen.
- Alle impliziten Gewährleistungsansprüche und Vorbehalte, einschließlich solcher, aber nicht beschränkt auf diese, wie die Vermarktbarkeit und/oder die Gebrauchsfähigkeit für einen bestimmten Zweck, werden hiermit explizit ausgeschlossen. Diese Garantiebestimmungen berühren das national festgelegte Verbraucherrecht nicht.

Im Garantiefall sprechen Sie mit Ihrem Fachhändler.

In case of warranty contact your dealer.

En cas de garantie veuillez contacter votre distributeur.

Per eventi di garanzia contattare il rivenditore.

Para temas relacionados con la garantía consulte al vendedor del equipo.

Em caso de garantia queira dirigir-se ao agente autorizado mais próximo.

В требующем предоставлении гарантии случае обращайтесь к вашему местному дилеру.

W przypadku napraw gwarancyjnych proszę zwrócić się po poradę do fachowego personelu z wyspecjalizowanych sklepów.

V případě záruky poraďte se s Vaším odborným prodávacem.



Entsorgung des Geräts

Das Gerät darf nicht mit dem Hausmüll entsorgt werden. Erkundigen Sie sich bei den zuständigen kommunalen Einrichtungen, welche Entsorgungsmöglichkeiten es für elektronische Geräte gibt.

Disposing of the Product

Your device should not be placed in municipal waste. Please check local regulations for disposal of electronic products.

Mise à la décharge de l'appareil

L'appareil ne doit jamais être mis à la décharge municipale. Veuillez consulter la réglementation locale concernant l'élimination des produits électroniques.

Smaltimento del prodotto

Non gettare il prodotto nei rifiuti normali. Attenersi alle disposizioni locali per lo smaltimento di prodotti elettronici.

Desecho del producto

El aparato no debe lanzarse junto con los residuos municipales. Compruebe la legislación local acerca del desecho de productos electrónicos.

Deitar fora o aparelho

O aparelho não deve ser colocado no lixo municipal. Informe-se acerca das regulamentações sobre como deitar fora equipamento eletrônico.

Утилизация изделия

Изделие не следует выбрасывать в мусорный контейнер. См. местные правила утилизации электронных изделий.

Utylizacja produktu

Urządzenie nie powinien się znaleźć na wysypisku śmieci. Należy zapoznać się z przepisami dotyczącymi utylizacji urządzeń elektronicznych obowiązującymi w danym rejonie.

Likvidace výrobků

Výrobek se nesmí vyhazovat do obecního odpadu. Seznamte se s místními předpisy pro likvidaci elektronických výrobků.

Technical Service Depots (Europe)

TEAC Europe GmbH, DSPD

Technical Support Tel: +49 (0) 180 5 55 83 79

Mo-Fr from 9:00 – 17:00 CET

Technical Support Fax: +49 (0) 611 7158 666

Internet: <http://www.teac.de/support>

For Russia:

Technical Support Tel:

+380 44 23 92 364

Technical Support Fax:

+380 44 23 92 364

E-Mail:

teac@folgat.com

All other countries please call: +49 (0) 180 5 55 83 79